

HRM 多通路系列

通孔直径 0~1000mm , 外径 : 56~1500mm

HRM 系列是鸿瑞铭多通路滑环, 过孔直径可设计为 0~1000mm 的精密导电滑环, 通路数可按客户要求定制。支持电压 220~1000VAC/VDC, 10A ~1000A/路的电流。

完全满足 360°无限制旋转的动力及信号混合传输, 采用军工技术和检测手段, 满足极端条件应用, 具有优良的优越性, 还可组合光纤、高频或流体介质混合传输。

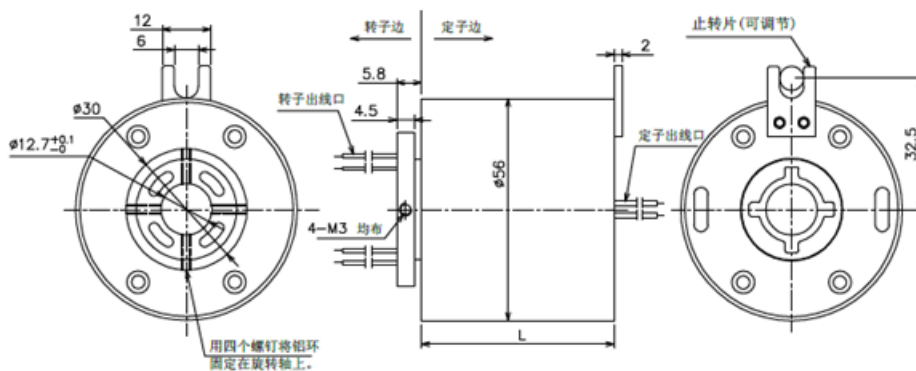


典型应用包括工业自动化、旋转塔台、实验设备、电缆卷筒、工程机械等

技术参数

通路数	1~500	通孔直径	0~1000mm
电压	380~1000 VDC/VAC	外径	56~1500mm
电流	10A~1000A	最高转速	600RPM
外壳材质	铝合金或可定制材料	扭矩	0.6N.m
工作寿命	1 亿转(工作转速而定)	接触材料	贵金属:金-金
电气噪音	<10 毫欧	接触电阻	<30m 毫欧
耐压强度	1000VDC@50Hz	导线规格	UL Teflon 高温线
绝缘强度	1000MΩ@600VDC	导线线长	300mm
工作温度	-40°C to 80°C	工作湿度	10% to 90% RH
防震级别	MIL-SID-810E	防护等级	IP54~IP65
材料	RoHS 认证	CE 认证	是

标准图纸



如需相应图纸及方案, 请详询我们的销售工程师。

可选项

- 可选法兰安装；
- 可指定出线方式及导线长度；
- 屏蔽电缆可选；
- 可混合高速率数据传输（以太网传输,USB,Profibus）；
- 信号，同轴电缆，功率线混合；
- 热电偶信号混合；
- 气压/液压 混合；
- 高压、大电流定制(1000A,1 万伏)；

型号规格表

型号	长度 (L=MM)	功率 P(10A)	信号 S (2A)	总路数
HRM012-0610	38.6	6	—	6
HRM012-06S	38.6	—	6	6
HRM012-0610-06S	52.4	6	6	12
HRM012-1210	52.4	12	—	12
HRM012-12S	52.4	—	12	12
HRM012-0610-12S	66.2	6	12	18
HRM012-1810	66.2	18	—	18
HRM012-18S	66.2	—	18	18
HRM012-1210-12S	80	12	12	24
HRM012-2410	80	24	—	24
HRM012-24S	80	—	24	24
HRM012-1810-18S	107.6	18	18	36
HRM012-3610	107.6	36	—	36
HRM012-36S	107.6	—	36	36

备注：以上只是列举孔径 12.7mm 的部分型号规格，可按客户要求定制孔径、长度、功率、通路数等

基于本型号进行的定制说明

- 如果您需要订购 HRM 多通路滑环，无过孔直径，支持 4 路*150A，订购型号为 HRM000-04150。
- 如果您需要订购 HRM 多通路滑环，孔径 350mm，支持 6 路*350A，订购型号为 HRM350-06350。

其他特殊要求

如果您有其他特殊要求，比如：滑环高度限制，其他尺寸限制，导线长度，出线方式，定制接头，大电流，耐高温，军工级别，防护等级等等，请联系我们。